

XT110C – XT111C

Single Stage Digital Controllers with

Multi Probe Input

1. คำเตือนทั่วไป

1.1 โปรดอ่านก่อนการใช้คู่มือนี้

- คู่มือนี้เป็นส่วนหนึ่งของผลิตภัณฑ์ และควรเก็บรักษาไว้ใกล้อุปกรณ์ เพื่อความสะดวกในการหยิบใช้งานหรือใช้ในการอ้างอิง
- ไม่ใช้อุปกรณ์เพื่อวัตถุประสงค์ที่เบี่ยงเบนไปจากคู่มือที่ให้ไว้ เพราะอุปกรณ์อาจเกิดความเสียหาย และเป็นอันตรายต่อผู้ใช้ได้
- ตรวจสอบขีดจำกัดด้านต่าง ๆ ก่อนดำเนินการใด ๆ

1.2 ข้อควรระวังเรื่องความปลอดภัย

- ตรวจสอบแหล่งจ่ายไฟให้ถูกต้องก่อนต่อเข้ากับอุปกรณ์
- หลีกเลี่ยงการใช้งานที่เสี่ยงต่อการสัมผัสกับน้ำหรือความชื้นโดยตรง : ใช้งานอุปกรณ์เฉพาะในขีดจำกัดการทำงานที่กำหนด หลีกเลี่ยงการนำไปใช้ในสถานที่ที่มีความชื้นสูงและมีการเปลี่ยนแปลงของอุณหภูมิฉับพลัน เพื่อป้องกันการเกิดหยดน้ำที่ตัวอุปกรณ์และระบบไฟฟ้า
- คำเตือน : ปลอดภัยไฟที่ต่อเข้ากับอุปกรณ์ออกก่อนการซ่อมบำรุงทุกครั้ง
- ไม่ติดตั้งโพรบไว้ในบริเวณที่ผู้ใช้งานสามารถสัมผัสได้โดยง่าย และต้องไม่เปิดตู้คอนโทรลทิ้งไว้จนสามารถเข้าถึงจุดต่อของอุปกรณ์ได้
- ในกรณีที่เกิดการทำงานผิดปกติ ให้ส่งอุปกรณ์กับไปยังผู้แทนจำหน่ายพร้อมอธิบายรายละเอียดของความผิดปกติ
- ให้ตรวจสอบค่ากระแสไฟฟ้าสูงสุดที่รีเลย์แต่ละตัวสามารถรับได้ (ให้ดูในส่วนข้อมูลทางเทคนิค)
- ให้แน่ใจว่าสายที่ใช้เดินสำหรับโพรบ โหลดและแหล่งจ่ายไฟแยกออกจากกัน โดยเด็ดขาดและห่างเพียงพอโดยไม่ตัดกันหรือพันกัน
- ในกรณีที่นำไปใช้งานในสภาพแวดล้อมที่เป็นโรงงานอุตสาหกรรม การใช้ตัวกรองสัญญาณรบกวน (Filter) ต่อขนานกับโหลดที่เป็นตัวเหนี่ยวนำจะเป็นประโยชน์ยิ่งขึ้น

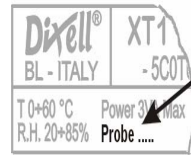
2. รายละเอียดทั่วไป

รุ่น XT110C, XT111C เป็นตัวควบคุมการเปิด/ปิดชนิด Single-stage สำหรับการควบคุมอุณหภูมิ, ความชื้นและความดันทั้งแบบโดยตรงหรือย้อนกลับ, ผู้ใช้สามารถกำหนดเองได้, มีอินพุตสำหรับข้อมูลที่เป็นอนาล็อกสามารถกำหนดจากพารามิเตอร์ได้ โดยจะขึ้นอยู่กับรุ่นต่างๆ:

- PTC, NTC;
- PTC, NTC, Pt100, Thermocouple J, K, S;
- 4÷20mA, 0÷1V, 0÷10V.

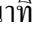
3. การติดตั้งครั้งแรก

3.1 การเซตโพรบ



ชนิดของโพรบที่เซตไว้ก่อนหน้านี้จะถูกเขียนไว้ที่ตำแหน่งดังรูป หากต้องการใช้โพรบที่แตกต่างจากที่เซตไว้ ทำตามขั้นตอน ดังนี้

3.1.1 วิธีการเซตโพรบ

1. เข้าสู่เมนูการโปรแกรมโดยกด SET+  3 วินาที
2. เลือก Pbc (Probe configuration) กดปุ่ม SET
3. เลือกชนิดของโพรบ
A: ตัวควบคุมสำหรับอุณหภูมิ : Pt=Pt100, J= J thermocouple, c = K thermocouple, S = S thermocouple;
Ptc = PTC; ntc = ntc.
B: ตัวควบคุมสำหรับค่ากระแสหรือแรงดันอินพุต :
cur=4÷20mA, 0-1= 0÷1V, 10= 0÷10V
4. กดปุ่ม SET เป็นการยืนยัน
5. ปิดตัวควบคุม(off) และเปิดอีกครั้ง(on)

4. คำสั่งต่าง ๆ ที่แผงควบคุมด้านหน้า



SET: สำหรับแสดงและปรับปรุงค่าของเซตพอยต์; ในโหมดการโปรแกรมใช้สำหรับเลือกค่าตัวแปรและยืนยันการทำงาน
TO SWITCH THE INSTRUMENT ON/OFF : ถ้าเซตฟังก์ชันนี้ไว้ นั่นคือ onF = yES เมื่อกดปุ่ม SET มากกว่า 4 วินาที จะเป็นการปิดเครื่อง และกด SET ก็จะเป็นการเปิดเครื่อง

▲ (UP) : ในขณะที่อยู่ในโหมดตั้งโปรแกรม ปุ่มกดนี้ใช้ค้นหาพารามิเตอร์ตัวอื่น ๆ หรือเพิ่มค่าที่แสดงอยู่ ถ้ากดค้างไว้จะเป็นการเพิ่มค่าแบบเร็ว

- ▼ (DOWN): ในขณะที่อยู่ในโหมดตั้งโปรแกรม ปุ่มกดนี้ใช้ค้นหาพารามิเตอร์ตัวอื่น ๆ หรือ ลดค่าที่แสดงอยู่ ถ้ากดค้างไว้ จะเป็นการลดค่าแบบเร็ว

การทำงานร่วมกันของปุ่มกด:

▲ + ▼ กดปุ่มพร้อมกัน 3 วินาที เป็นการล๊อคและปลดล๊อคคีย์

SET + ▼ กดปุ่มพร้อมกัน 3 วินาที เข้าสู่โหมดตั้งโปรแกรม

SET + ▲ ออกจากการตั้งโปรแกรมกลับสู่หน้าจอปกติ

4.1 สถานะการทำงานของหลอดไฟ LED บนหน้าจอ

LED	สถานะ	การทำงาน
	สว่าง	แสดงผลเอาต์พุทรีเลย์
LED1	กะพริบ	- อยู่ในโหมดการโปรแกรม(LED2 กะพริบด้วย)
LED2	กะพริบ	- อยู่ในโหมดการโปรแกรม(LED1 กะพริบด้วย)
E.S.	สว่าง	- อยู่ในโหมดประหยัดพลังงาน
	สว่าง	- แสดงสัญญาณเตือน ALARM - ในโหมด“Pr2”ปรากฏตัวแปรที่อยู่ใน “Pr1” เช่นกัน

4.2 แสดงค่า SETPOINT

- SET
- กด SET
 - กด SET หรือรอ 10 วินาที เพื่อกลับสู่หน้าจอปกติ

4.3 เปลี่ยนค่า SETPOINT

- SET
- กด SET ค้าง 2 วินาที
 - จะแสดงค่า SETPOINT และ LED1,LED2 กะพริบ
 - จะทำการเปลี่ยนค่าต้องกด ▲ หรือ ▼ ภายใน 10 วินาที
 - กด SET หรือรอ 10 วินาที เพื่อบันทึกค่า SETPOINT ใหม่

4.4 การเข้าสู่รายการพารามิเตอร์ “PR1”

- ▼
- SET
- กด SET + DOWN ค้าง 3 วินาที(LED1&2 กะพริบ)
 - จะแสดงค่าพารามิเตอร์ตัวแรกของ “PR1”

4.5 การเข้าสู่รายการพารามิเตอร์ “PR2”

การเข้าสู่รายการพารามิเตอร์ “PR2” จะต้องใช้รหัสผ่าน

- เข้ารายการ “Pr1” ตามข้อ 4.4
- เลือก “Pr2” แล้วกด “SET” .
- แสดงข้อความ“PAS”กะพริบแล้วแสดง “0 - -”

- กด ▲ หรือ ▼ เพื่อใส่รหัสผ่าน กด “SET” ยืนยันรหัสผ่านที่หลัก

รหัสผ่านคือ “321”

- หกรหัสผ่านถูกต้อง จะเข้าสู่รายการพารามิเตอร์

4.6 การย้ายพารามิเตอร์ใน “PR1” และ “PR2”

พารามิเตอร์ใน “Pr2” สามารถจะย้ายไปที่ “Pr1” หรือ กลับไปอยู่ที่ “Pr2” ได้ โดยให้เข้าไปที่ “Pr2” เลื่อนไปยัง Parameter ที่ต้องการย้าย หากปรากฏ LED ที่ อยู่ แสดงว่าพารามิเตอร์นั้น ปรากฏอยู่ใน “Pr1” ด้วยแล้ว ถ้าไม่ปรากฏแสดงว่าอยู่ใน “Pr2” เท่านั้น

ถ้าต้องการย้ายไปที่ “Pr1” ให้กด “SET” + “▼” ค้างไว้ จนกว่า LED ที่ ปรากฏ ถ้าไม่ต้องการให้อยู่ใน “Pr1” ก็ให้กดค้างไว้เช่นเดียวกัน จน LED ที่ หายไป

4.7 การเปลี่ยนค่าพารามิเตอร์

- เข้าโหมดโปรแกรมเลือกพารามิเตอร์ “Pr1” หรือ “Pr2”
 - เลือกค่าพารามิเตอร์ใน Pr1 หรือ Pr2 ที่ต้องการจะโปรแกรม ให้กดปุ่ม SET1
 - กดปุ่ม ▲ หรือ ▼ เพื่อเปลี่ยน ค่าที่ต้องการ แล้วกดปุ่ม SET1 อีกครั้ง เพื่อรับค่านั้น
- หมายเหตุ การออกจากโปรแกรมให้กดปุ่ม SET+ ▲ หรือ ปุ่มอื่นที่ไว้ก็จะกลับเข้าสู่ปกติหลังเวลา ประมาณ 15 วินาที

4.8 การล๊อคคีย์บอร์ด



- กด ▲ + ▼ ค้าง 3 วินาที
- แสดงข้อความ“POF”กะพริบประมาณ 2-3 วินาที แล้วจะล๊อคคีย์บอร์ด สามารถดู อุณหภูมิที่ตั้งไว้เท่านั้น

4.9 การปลดล๊อคคีย์บอร์ด

กด ▲ + ▼ มากกว่า 3 วินาทีจนกว่าจะแสดงข้อความ “Pon”

4.10 ฟังก์ชันการเปิดปิดเครื่อง

TO SWITCH THE INSTRUMENT

ON/OFF : ถ้าเซตฟังก์ชันนี้ไว้ นั่นคือ onF = yES เมื่อกดปุ่ม SET มากกว่า 4 วินาที จะเป็นการปิดเครื่อง และกด SET ก็จะเป็นการเปิดเครื่อง

5. โพรบและช่วงการวัด

Probe	Down Scale	Full Scale
NTC	-40°C/-40°F	110°C / 230 °F
PTC	-50°C / -58°F	150°C / 302°F

Pt100	-200°C / -328°F	600°C / 1112°F
TcK	0°C / 32°F	1300°C / 1999°F
TcJ	0°C / 32°F	600°C / 1112°F
TcS	0°C / 32°F	1400°C / 1999°F

5. พารามิเตอร์ต่าง ๆ

REGULATION

Hy1 Intervention differential for set point1: (-Full SC./Full Sc.) ค่าความแตกต่างจากค่าที่ตั้งไว้ สามารถตั้งค่าได้ทั้งด้าน + หรือ - ชนิดของการทำงาน(เป็นแบบโดยตรงหรือย้อนกลับ) ขึ้นอยู่กับที่ตั้งค่าของ S1C

LS1 Minimum set point: กำหนดค่าต่ำสุด ที่ยอมให้ปรับใช้งานได้ของ Set point

US1 Maximum set point: กำหนดค่าสูงสุด ที่ยอมให้ปรับใช้งานได้ของ Set point

S1C Action type output ถ้าตั้งค่า S1C = inv สำหรับใช้งานด้านความร้อน,เพิ่มความชื้นและเพิ่มแรงดัน(แบบย้อนกลับ), S1C=dir สำหรับใช้งานด้านความเย็น,ลดความชื้นและลดแรงดัน(แบบโดยตรง)

AC Anti-short cycle delay: (0÷250 sec) ค่าเวลาน้อยที่สุดที่ใช้ในระหว่างปิดเครื่องแล้วเปิดเครื่องครั้งต่อไป

on Minimum time a stage stays switched ON (0÷250 sec)

ono Minimum time between 2 following switching ON of the same load (0÷120 min).

ALARMS

ALC Alarms configuration การตั้งสัญญาณอุณหภูมิ Alarm สัมพันธ์กับอุณหภูมิที่ตั้ง(Set Point) หรือสัญญาณเตือนเมื่อถึงค่าที่ต้องการให้

ALC=rE Alarm จะเปลี่ยน แปลงสัมพันธ์ตาม ค่า set point

ALC=Ab Alarm จะไม่เปลี่ยน แปลงตาม ค่า set point

ALL Minimum alarm: ถ้า ALC=rE แล้วจะเกิด ALARM เมื่อมีค่าต่ำกว่า SET1-ALL ถ้า ALC=Ab จะเกิด ALARM เมื่อมีค่าต่ำกว่า ALL

ALU Maximum alarm: ถ้า ALC=rE แล้วจะเกิด ALARM เมื่อมีค่ามากกว่า SET1+ALU ถ้า ALC=Ab จะเกิด ALARM เมื่อมีค่ามากกว่า ALU

ALH Temperature alarm for alarm recovery: ค่าความแตกต่างระหว่างค่าที่จะเกิด alarm

ALd Temperature alarm delay: (0÷999 นาที) หน่วงเวลาค่าที่จะให้เตือน

dAO Delay of alarm at start-up : (0÷999 นาที) หน่วงเวลาค่าที่จะให้เตือน หลังจากเริ่มจ่ายไฟฟ้าให้เครื่อง

So1 Output 1 status with faulty probe: การทำงานของ Relay เมื่อ Probe ชำรุดวัดค่าไม่ได้ So1=off หยุดไม่ทำงาน So1=on ทำงานตลอด

tbA Status of alarm relay after pushing a key. (XT111C only):สถานะของรีเลย์สัญญาณเตือนหลังกดคีย์ **oFF** = relay disabled; **on** = relay enabled.

AS Alarm relay configuration (XT111C only): กำหนดค่ารีเลย์สัญญาณเตือน **cL** = 4-6 terminals open with alarm; **oP** = 4-6 terminals closed with alarm.

PROBES AND DISPLAY

LCI Start of scale: กำหนดระยะค่าเริ่มต้นของ Input ที่เป็นกระแสไฟฟ้าหรือแรงดันไฟฟ้า(999÷999)ปรับเปลี่ยนค่าเพื่ออ่านค่าสัญญาณที่ 4mA หรือ 0V

UCI End of scale: กำหนดระยะค่าสุดท้ายของ Input ที่เป็นกระแสไฟฟ้าหรือแรงดันไฟฟ้า(999÷999)ปรับเปลี่ยนค่าเพื่ออ่านค่าสัญญาณที่ 20mA หรือ 0V หรือ 10 V

oPb Probe calibration: (-999÷999) ปรับชดเชยค่าที่วัดได้จากสายวัดให้ตรงตามความต้องการ

rES กำหนดความละเอียดของจุดทศนิยมในการแสดงผล ON/OFF : (**in**=ไม่มีจุดทศนิยม , **de**= มีจุดทศนิยม, **ce** = ทศนิยม 2 ตำแหน่งสำหรับค่ากระแสหรือแรงดันอินพุท)

UdM Measurement unit: หน่วยการวัด สำหรับค่าอุณหภูมิ : °C = เซลเซียส; °F = ฟาเรนไฮต์ สำหรับแรงดันและกระแสอินพุท(4÷20mA, 0÷1V, 0÷10V) : 0= °C; 1= °F, 2= %RH, 3=bar, 4=PSI, 5=ไม่มีหน่วยการวัด

PbC Probe selection: เซตชนิดของโพรบ

ถ้าเป็นอุณหภูมิNTC/PTC: **Ptc** = PTC; **ntc** = ntc. **Pt**= Pt100, **J** = J thermocouple, **c** = K thermocouple, **S** = S thermocouple; ถ้าเป็นกระแสและแรงดันอินพุท(4÷20mA,0÷1V,0÷10V):

cur=4÷20mA, **0-1**= 0÷1V, **10**= 0÷10V.

P3F Third wire presence for Pt100 probe: โพรบ Pt100 แบบ 2 เส้นหรือ 3 เส้น โดย **no** = 2 เส้น; **yES** = 3 เส้น

DIGITAL INPUT

HES Set point 1 changes during the Energy Saving cycle: (Down Sc./Full Sc.) เซตการเปลี่ยนแปลงค่าของSet point1 ในโหมดประหยัดพลังงาน

iFDigital input operating mode: กำหนดรูปแบบของดิจิทัลอินพุท: **c-H** = เปลี่ยนรูปแบบการทำงานจากเพิ่มเป็นลด หรือลดเป็นเพิ่ม; **oFF** = ปิดเครื่อง.; **AUS** = ไม่ใช้; **HES** = โหมดประหยัดพลังงาน;**EAL** = สัญญาณเตือนภายนอก;**bAL** = สัญญาณเตือนเมื่อโหลด off

iIP Digital input polarity:

CL : ดิจิตอลอินพุททำงานเมื่อคอนแทกปิด

OP: ดิจิตอลอินพุททำงานเมื่อคอนแทกเปิด

didDigital input alarm delay: (0-120 min) หน่วงเวลาค่าที่จะให้เตือนจากดิจิตอลอินพุต

OTHER

Adr RS485 serial address (0÷247) กำหนดค่าแอดเดรส

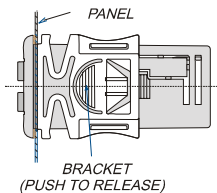
onF Switching ON/OFF enabling from keyboard: กำหนดให้มีสวิทช์ ON/OFF (no = ไม่มี; yES=มี) ถ้ากำหนดไว้ทำการ ON/OFF โดยกด SET1 ค้างมากกว่า 4 วินาที

Ptb Parameters table: (อ่านอย่างเดียว) แสดงโค้ดของตารางค่าพารามิเตอร์

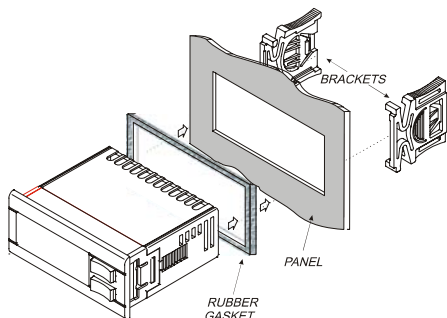
rEL Software release: (อ่านอย่างเดียว)

6. การติดตั้ง

XT110C-111C เป็นอุปกรณ์แบบยึดติดกับแผงในช่องเจาะขนาด 29x71 mm และยึดโดยใช้ตัวล็อกพิเศษที่ให้มา



และเพื่อให้สามารถป้องกันได้ตามมาตรฐาน IP65 แนะนำให้ใช้ปะเก็นยางด้านหน้า (mod. RG-C) ดังที่แสดงในภาพ



อุณหภูมิใช้งานแวดล้อมอุปกรณ์ที่ยอมรับได้คือ 0÷60 °C หลีกเลี่ยงการติดตั้งในสถานที่ที่มีการสั่นสะเทือนมาก มีแก๊สที่มีฤทธิ์กัดกร่อน มีความชื้นและฝุ่นละอองสูง หากติดตั้งในตู้ที่บิวท์มีช่องระบายความร้อน

7. การต่อวงจรไฟฟ้า

ขั้วต่อต่าง ๆ ของอุปกรณ์เป็นแบบบล็อกรับสายไฟขนาดไม่เกิน 2.5 mm² ก่อนต่อสายจ่ายไฟให้แน่ใจว่าตรงกับความต้องการของอุปกรณ์ แยกสายไฟบอดออกจากสายไฟเลี้ยง, สายเอาต์พุตต่าง ๆ และสายไฟแรงสูง ห้ามต่อรีเลย์เอาต์พุตไปใช้กับโหลดที่ใช้กระแสไฟฟ้าเกินค่าที่ระบุไว้ หากจำเป็นให้นำไปต่อฟิวส์รีเลย์ภายนอกที่รับกระแสไฟฟ้าได้มากกว่า

8. การต่อสายอนุกรม

สามารถต่อกับอุปกรณ์ monitoring and supervising system (XJ500) ทางพอร์ตอนุกรมเข้ากับ อุปกรณ์ XJ485 สื่อสารในระบบ MODBUS-RTU

9. ALARM SIGNALS

ข้อความ	สาเหตุ	เอาต์พุต
“Pfo”	โพรบเสียหายหรือไม่ได้ต่อ	สัญญาณเตือน ON (เอาต์พุต1 หรือ 2 ขึ้นอยู่กับการเซตพารามิเตอร์ So1 และ So2)
“Pfc”	โพรบช็อค	สัญญาณเตือน ON (เอาต์พุต1 หรือ 2 ขึ้นอยู่กับการเซตพารามิเตอร์ So1 และ So2)
“HA”	เตือนอุณหภูมิสูงกว่าที่โปรแกรม	สัญญาณเตือน ON เอาต์พุตอื่นๆ ไม่เปลี่ยนแปลง
“LA”	เตือนอุณหภูมิต่ำกว่าที่โปรแกรม	สัญญาณเตือน ON เอาต์พุตอื่นๆ ไม่เปลี่ยนแปลง
“EAL”	สัญญาณเตือนจากภายนอก	ไม่มีการเปลี่ยนแปลงของเอาต์พุต
“bAL”	สัญญาณเตือนจากภายนอกอย่างร้ายแรง	เอาต์พุต OFF

10. ข้อมูลทางเทคนิค

ตัวถัง: ด้านหน้า 32x74 mm; ความลึก 60mm;

การติดตั้ง: ติดตั้งกับแผงในช่องเจาะขนาด 71x29 mm

ระดับการป้องกัน: IP20

ระดับการป้องกันด้านหน้า: IP65

การต่อ: บล็อกขันเกลียวกับสายไฟขนาด ≤ 2.5 mm²

แหล่งจ่ายไฟ: 12Vac/dc, ±10% or: 24Vac/dc ± 10% or 230Vac ± 10%, 50/60Hz or 110Vac, ± 10%, 50/60Hz

กำลังไฟฟ้าที่ใช้: 3VA max

หน้าจอ: 3 ½ หลีก, LED สีแดง

อินพุต: NTC/PTC or NTC/PTC /Pt100 /Thermocouple J, K, S or 4÷20mA/ 0÷1V / 0÷10V

รีเลย์ เอาต์พุต:

เอาต์พุต1: รีเลย์ 8(3)A, 250Vac

เอาต์พุต2: รีเลย์ 8(3)A, 250Vac

Alarm: (XT121C), 8(3)A, 250Vac

เอาต์พุตอื่นๆ: buzzer (optional)

การเก็บข้อมูล: หน่วยความจำแบบ EEPROM

อุณหภูมิใช้งาน: 0÷60 °C

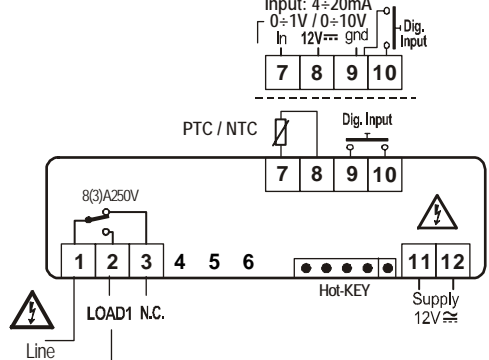
อุณหภูมิสถานที่เก็บ: -30÷85 °C

ความชื้นสัมพัทธ์: 20÷85% (ไม่มีละอองน้ำ)

ช่วงการวัดและการควบคุม: ตามคุณลักษณะของโพรบที่ใช้
 ความละเอียดที่ 25°C : ±0.5 % เต็มพิกัด
 ความเที่ยงตรง (ที่อุณหภูมิห้อง 25°C): ±0.7 °C ±1 หลัก

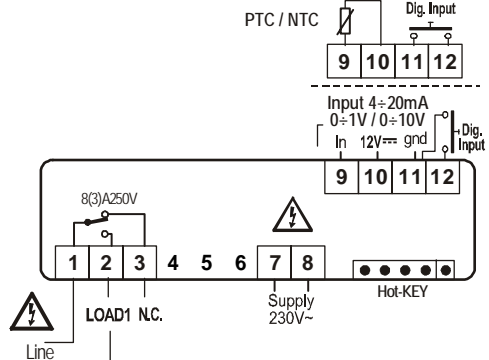
11. การต่อใช้งาน

XT110C – 12V AC/DC OR 24V AC/DC



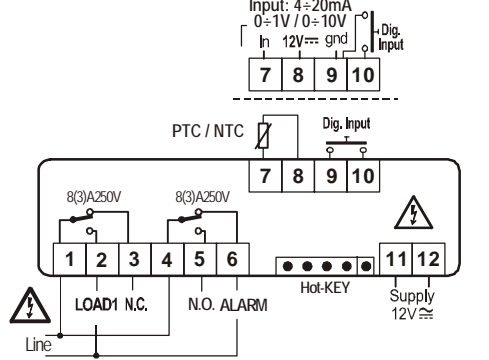
Probe: Pt100= 7 – 9 (8); Thermocouple J, K, S = 7(+); 9(-)
 24Vac/cd supply: 11-12

XT110C – 230V AC OR 115V AC



Pt100=9 – 11 (10); Thermocouple J, K, S = 9(+)- 11(-)
 115Vac supply: 7-8

XT111C – 12VAC/DC OR 24VAC/DC



Probe: Pt100= 7 – 9 (8); Thermocouple J, K, S = 7(+); 9(-)
 24Vac/cd supply: 11-12

12. ค่าที่ตั้งจากโรงงาน

COD	Name	Range	°C/°F	Lev
Set	Set point	LS1÷US1	0/32	-
Hy1	Differential	-Full Sc./ Full Sc.	-1/-2	Pr1
LS1	Minimum set point	Down Sc./ Set	min	Pr2
US1	Maximum set point	Set/ Full Sc.	max	Pr2
S1C	Action type output	in= Inverse; dir=direct	in	Pr2
Ac	Anti-short cycle delay:	0÷250 sec	0	Pr2
on	Minimum time a stage stays switched ON	0÷250 sec	0	Pr2
ono	Minimum time between 2 following switching ON of the same load	0÷120 min	0	Pr2
ALC	Alarm configuration	rE=relat.; Ab= absolute	rE	Pr2
ALL	Minumum alarm (ALC=rE) (ALC=Ab)	0 ÷ Start Sc.-Set Start Sc.÷ ALu	10.0/ 20	Pr2
ALU	Maximum alarm (ALC=rE) (ALC=Ab)	0 ÷ Full Sc.-Set ALL ÷ Full Scale	10.0/ 20	Pr2
ALH	Alarm recovery differential	0÷Full scale	2.0/4	Pr2
ALd	Alarm delay	0÷999 min	15	Pr2
dAO	Alarm delay at start up	0÷23h 50min	1.3	Pr2
So1	Output status with faulty pr.	oFF=open on=closed	oFF	Pr2
tbA ¹	Alarm relay disabling	no; yES	yES	Pr2
AS ¹	Alarm relay polarity	CL÷oP	oP	Pr2
Lci ²	Start scale with current or voltage input	-1999÷1999	vario us	Pr1
Uci ²	End scale with current or voltage input	-1999÷1999	vario us	Pr1
OPb	Probe calibration	-Full Sc./ Full Sc.	0.0	Pr1

rES	Resolution	in=NO; dE=0,1; cE=0,01	in	Pr2
UdM	Measurement unit (temp.) (current/voltage)	°C=°C; °F= °F; 0=°C; 1=°F; 2=RH; 3=bar; 4=PSI, 5=off	vario us	Pr1
PbC	Kind of probe	Pt=Pt100; J=tcJ; c= tck; S=tcS; Ptc=PTC; ntc= NTC; 0-1=0÷1V; 10= 0÷10V; cur=0÷20mA	vario us	Pr1
P3F	3 rd wire presence	no=2 wires; yES=3 wires	no	Pr2
HES	Energy saving differential	Down Sc./ Full Sc.	0.0	Pr2
i1F	Digital input configuration	c-H / oFF / AuS / HES / EAL / bAL	EAL	Pr2
i1P	Digital input polarity	cL=closed; oP=open	cL	Pr2
did	Alarm delay for dig. input	0÷120m	0	Pr2
Adr	Serial address	0÷247	1	Pr2
OnF	oFF function enabling	no=not enabled; yES=enabled	no	Pr2
Ptb	Parameter table	Readable only	--	Pr2
rEL	Software release	Readable only	---	Pr2
Pr2	To access the Pr2	Readable only	321	Pr1

บริษัท ดิกเซลล์ (เอเชีย) จำกัด
 2893, 2895 ถนนพัฒนาการ แขวงสวนหลวง เขตสวนหลวง
 กรุงเทพฯ 10250
 Tel: (66) 0-2722-0245, 0-2321-3078
 Fax: (66) 0-27220250, 0-2320-2520
 E-mail: dixell@dixellasia.com - http://www.dixellasia.com